

Industrial Fan with Gravity Shutter

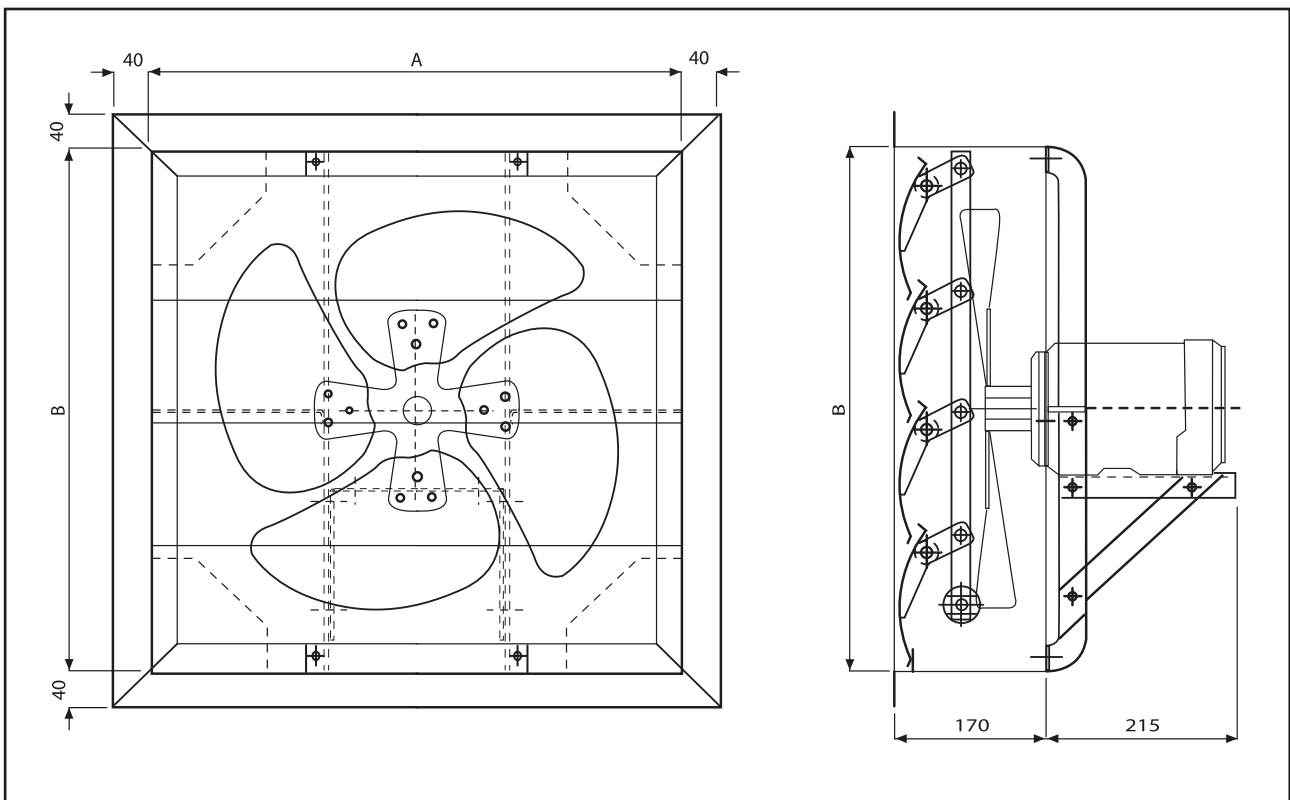
- วัสดุตัวเรือนเป็น Galvanize Sheet, สแตนเลส
- วัสดุใบเป็นอลูมิเนียม, สแตนเลส
- วัสดุบานเกล็ดเป็นอลูมิเนียม, สแตนเลส

ตัวอย่างการใช้งาน

- ติดตั้งตามผนังโรงงานเพื่อดูดอากาศจากภายในโรงงาน



Type AV-JXXXGS



TYPE	WHEEL (DIA)	MOTOR		V.	DIMENSION							APPROX WEIGHT Kg.	CAP.	
		HP.	PRM.		A	B	C	D	E	F	G		CMM	CFM
AV-J116GS	19"	1/2	1400	220/380	600	600	680	680	200	255	455	18	95	3365
AV-J125GS	25"	1	960	380	700	700	780	780	200	255	455	45	140	4950
AV-J128GS	28"	1	960	380	800	800	880	880	200	255	455	46	250	8854

